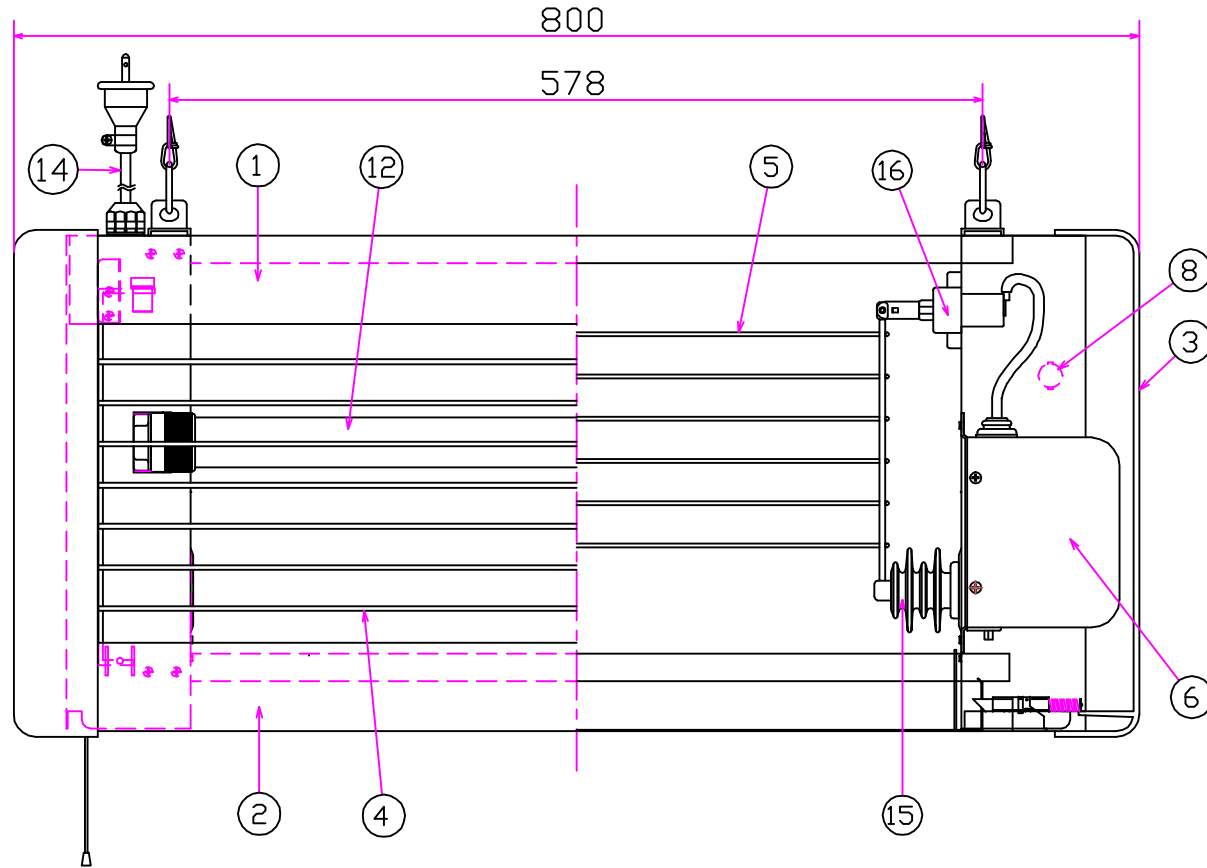
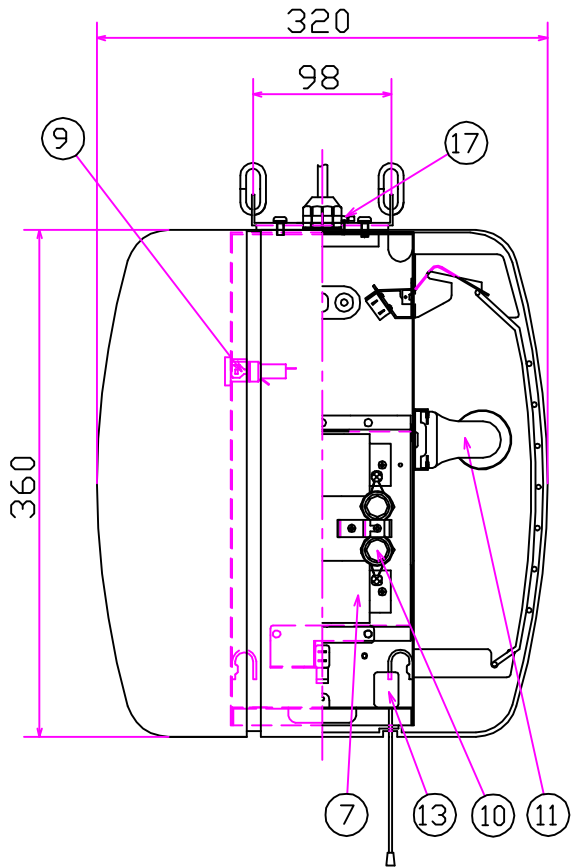


部番	部品名	個数	材質	備考	部番	部品名	個数	材質	備考
1	屋根	1	銅板	メラミン焼付塗装	10	グローランプ	2		FG-1E
2	虫受皿	1	銅板	メラミン焼付塗装	11	FLソケット	4	樹脂	防浸型
3	支柱カバー	2	樹脂		12	捕虫用蛍光灯	2		FL20SBL
4	保護網	2	線材	粉体塗装	13	器体スイッチ(引ひも付)	1	樹脂	定格:125V 3A
5	電撃格子	2	SUS線材		14	電源コード	1		VCT(2芯)キャブタイヤケーブル-0.75 ²
6	高圧トランス	1		1次100/200V 2次6400/7000V	15	高圧端子	4	磁器	
7	安定器	2	オープン型	100V 50Hz 20W	16	高圧貫通端子	2	磁器	
8	赤色表示灯	1	樹脂	ネオン表示灯 110V	17	アースねじ	1	SUS	M4-12
9	ヒューズホルダー	1	樹脂	10A 250V(ヒューズ・5A)					

電気特性

入力電圧(V)	100		
入力電流(A)	50Hz	0.82	
	60Hz	0.62	
入力電力(W)	50Hz	55.0	
	60Hz	45.0	
高圧トランス	二次電圧(V)	6400/7000	
	二次短絡電流(mA)	50Hz	19.0
		60Hz	16.0



器具重量
16.7kg

付属部品

チェーン(L=700・本体取付)	4本
ヒル釘	4個
Sカン	4個

図面作成 00年09月26日

品名	TSS20210型
	寸法・仕様図
	(屋外用)

尺度	単位	投影法
/	mm	
A3		
設計	製図	検図
長崎	伊藤	i.n

三興電機株式会社

図番 TSS-02-1(N)