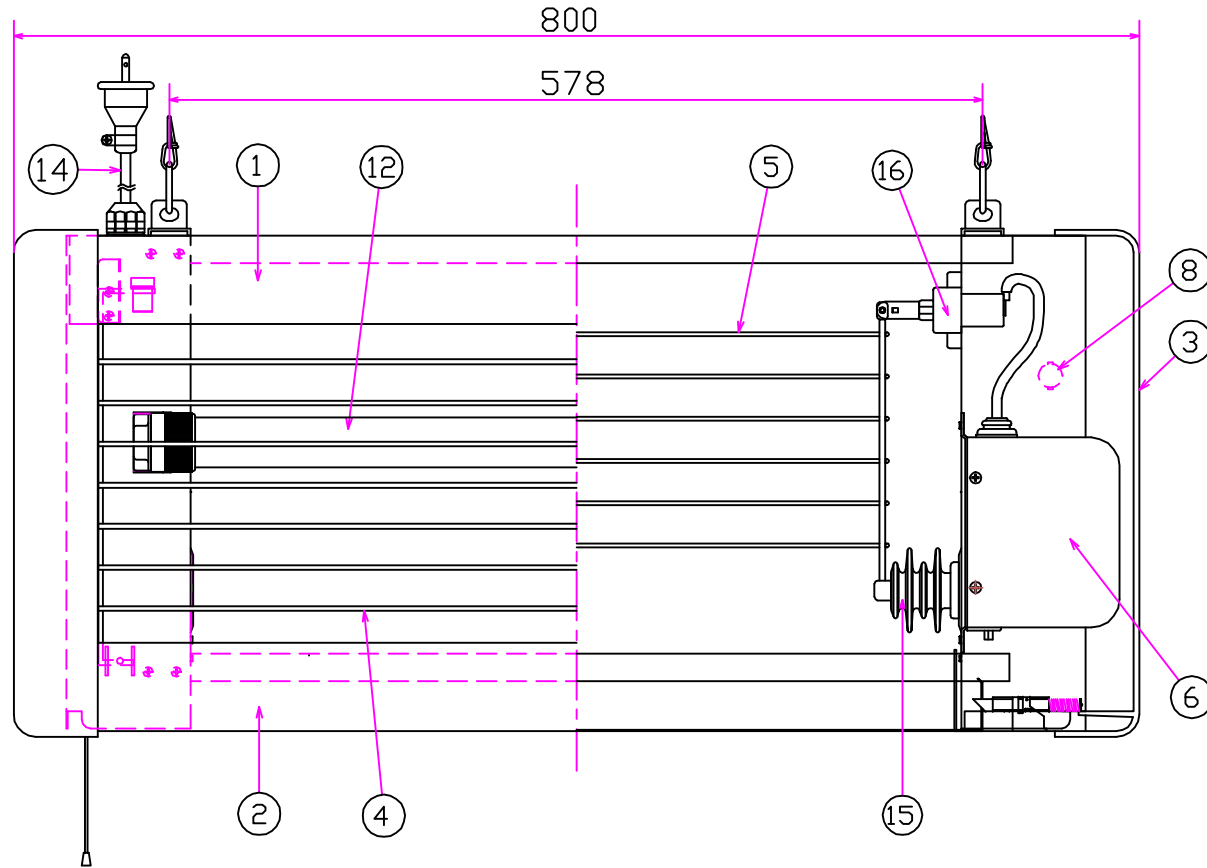
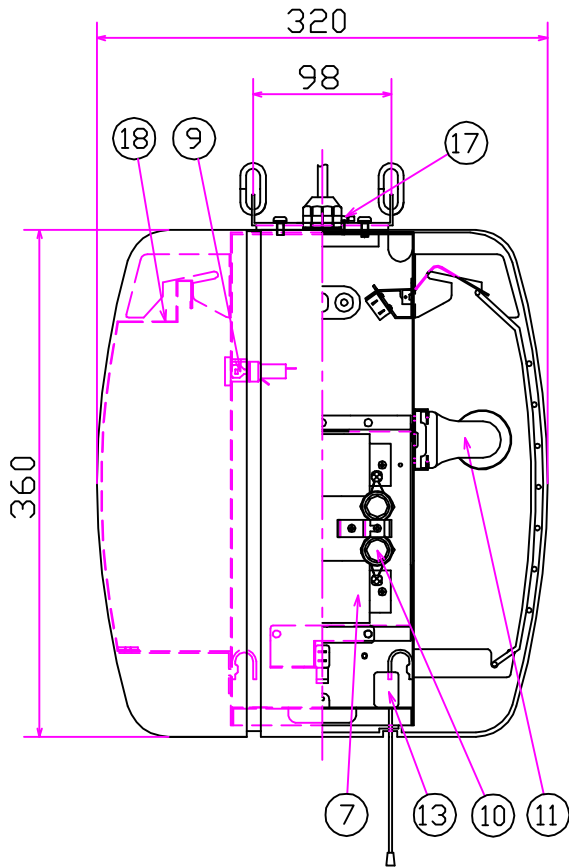


部番	部品名	個数	材質	備考	部番	部品名	個数	材質	備考
1	屋根	1	銅板	メラミン焼付塗装	10	グローランプ	2		FG-1E
2	虫受皿	1	銅板	メラミン焼付塗装	11	FLソケット	4	樹脂	防浸型
3	支柱カバー	2	樹脂		12	捕虫用蛍光灯	2		FL20SBL
4	保護網	1	線材	粉体塗装	13	器体スイッチ(引ひも付)	1	樹脂	定格:125V 3A
5	電撃格子	2	SUS線材		14	電源コード	1		VCT(2芯)キャブタイヤケーブル-0.75 ²
6	高圧トランス	1		1次100/200V 2次6400/7000V	15	高圧端子	4	磁器	
7	安定器	2	オープン型	100V 50Hz 20W	16	高圧貫通端子	2	磁器	
8	赤色表示灯	1	樹脂	ネオン表示灯 110V	17	アースねじ	1	SUS	M4-12
9	ヒューズホルダー	1	樹脂	10A 250V(ヒューズ・5A)	18	片面遮光板	1	SUS鋼板	傷保護ビニール貼り

電気特性

入力電圧 (V)	100	
入力電流 (A)	50Hz 0.82	
	60Hz 0.62	
入力電力 (W)	50Hz 55.0	
	60Hz 45.0	
高圧トランス	二次電圧 (V)	6400/7000
	二次短絡電流 (mA)	50Hz 19.0
		60Hz 16.0



器具重量
17.3kg

付属部品

チェーン(L=700・本体取付)	4本
ヒル釘	4個
Sカン	4個

図面作成 00年09月26日		尺度	単位	投影法	三興電機株式会社
品名	TSH20210型 寸法・仕様図 (屋外用)	*/*	mm		
		A3			
		設計	製図	検図	図番
		長崎	伊藤	i.n	TSS-04-1(N)