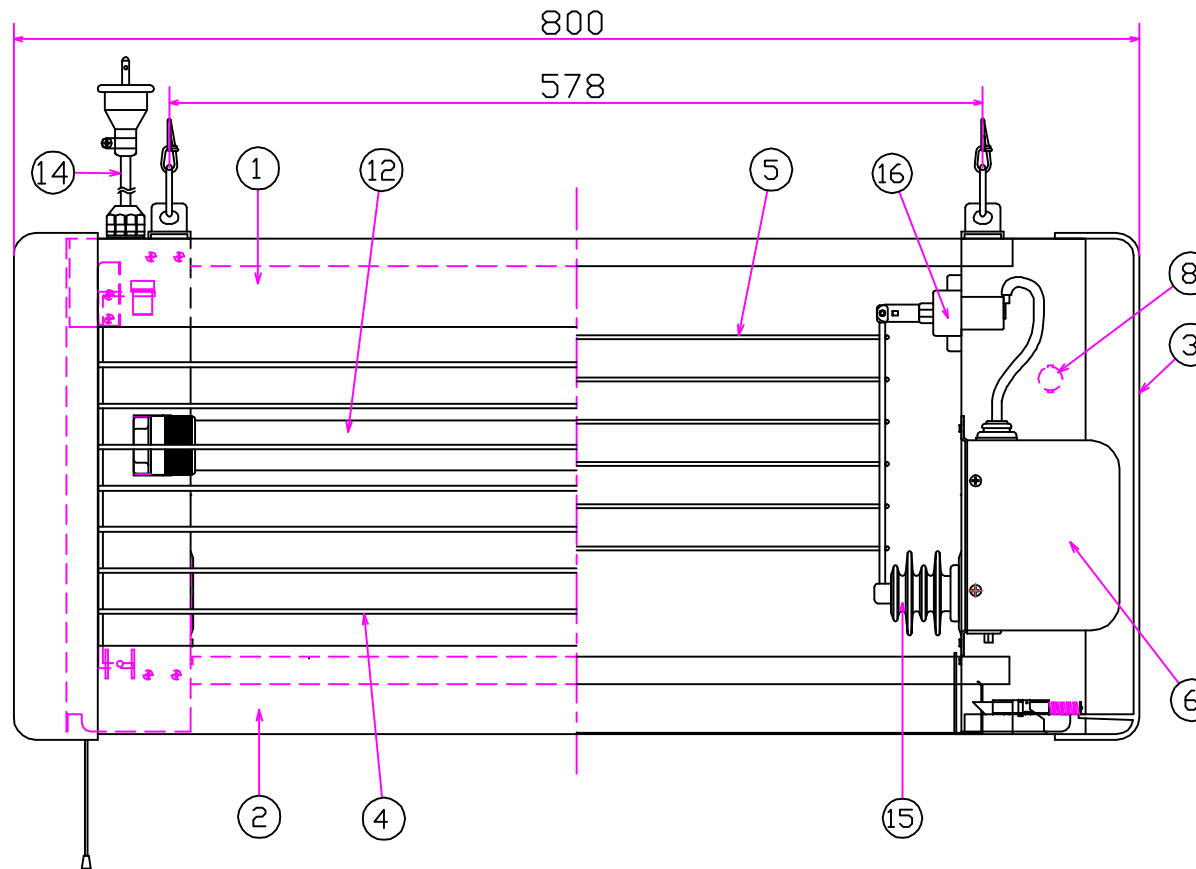
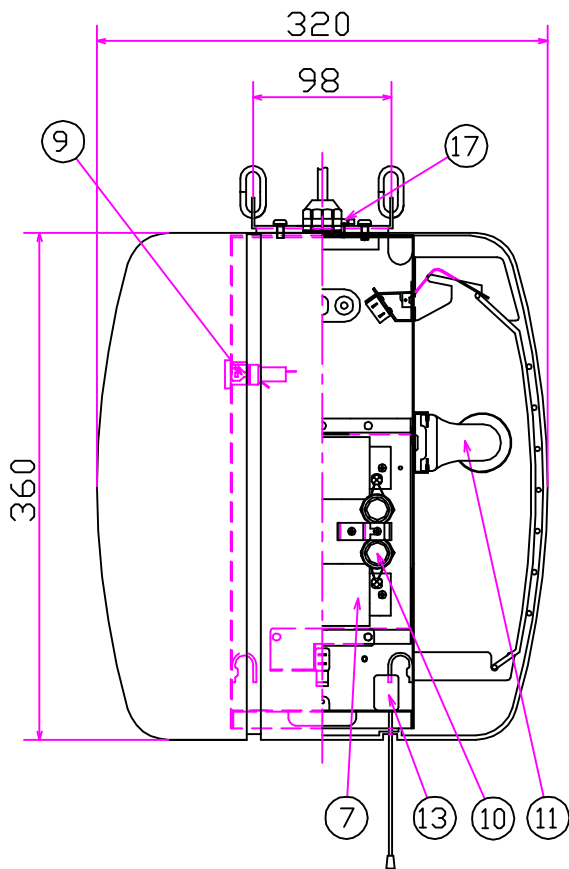


| 部番 | 部品名 | 個数 | 材質 | 備考 | 部番 | 部品名 | 個数 | 材質 | 備考 |
|----|----------|----|-------|-------------------------|----|--------------|----|-----|-------------------------------------|
| 1 | 屋根 | 1 | SUS鋼板 | 腐保護ビニール貼り | 10 | グローランプ | 2 | | FG-1E |
| 2 | 虫受皿 | 1 | SUS鋼板 | 腐保護ビニール貼り | 11 | FLソケット | 4 | 樹脂 | 防浸型 |
| 3 | 支柱カバー | 2 | 樹脂 | | 12 | 捕虫用蛍光灯 | 2 | | FL20SBL |
| 4 | 保護網 | 2 | SUS線材 | | 13 | 器体スイッチ(引ひも付) | 1 | 樹脂 | 定格:125V 3A |
| 5 | 電撃格子 | 2 | SUS線材 | | 14 | 電源コード | 1 | | VCT(2芯)キャブタイヤケーブル-0.75 ² |
| 6 | 高圧トランス | 1 | | 1次100/200V 2次6400/7000V | 15 | 高圧端子 | 4 | 磁器 | |
| 7 | 安定器 | 2 | オープン型 | 100V 50Hz 20W | 16 | 高圧貫通端子 | 2 | 磁器 | |
| 8 | 赤色表示灯 | 1 | 樹脂 | ネオン表示灯 110V | 17 | アースねじ | 1 | SUS | M4-12 |
| 9 | ヒューズホルダー | 1 | 樹脂 | 10A 250V(ヒューズ・5A) | | | | | |

電気特性

| | | |
|---------|------------|------------------------|
| 入力電圧(V) | 100 | |
| 入力電流(A) | 50Hz | 0.82 |
| | 60Hz | 0.62 |
| 入力電力(W) | 50Hz | 55.0 |
| | 60Hz | 45.0 |
| 高圧トランス | 二次電圧(V) | 6400/7000 |
| | 二次短絡電流(mA) | 50Hz 19.0 60Hz 16.0 |



器具重量
16.9kg

付属部品

| | |
|------------------|----|
| チェーン(L=700・本体取付) | 4本 |
| ヒル釘 | 4個 |
| Sカン | 4個 |

| | | | | | |
|----------------|------------------------------|-----|----|-----|-------------|
| 図面作成 00年09月26日 | | 尺度 | 単位 | 投影法 | 三興電機株式会社 |
| 品名 | TSD20210型 寸法・仕様図 (屋外用) | */* | mm | | |
| | | A3 | | | |
| | | 設計 | 製図 | 検図 | 図番 |
| | | 長崎 | 伊藤 | i.n | TSS-03-1(N) |