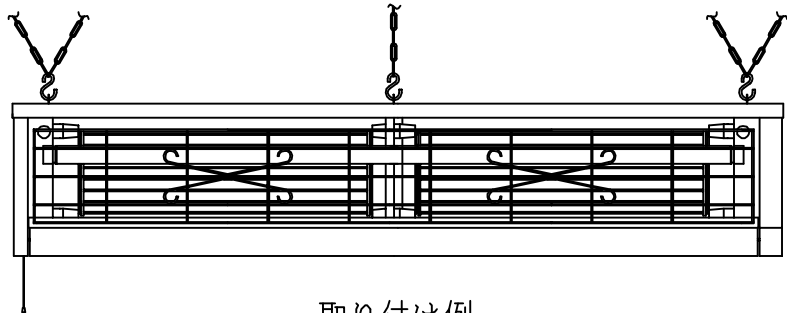


チェーン 2本
チェーン 1本
チェーン 2本

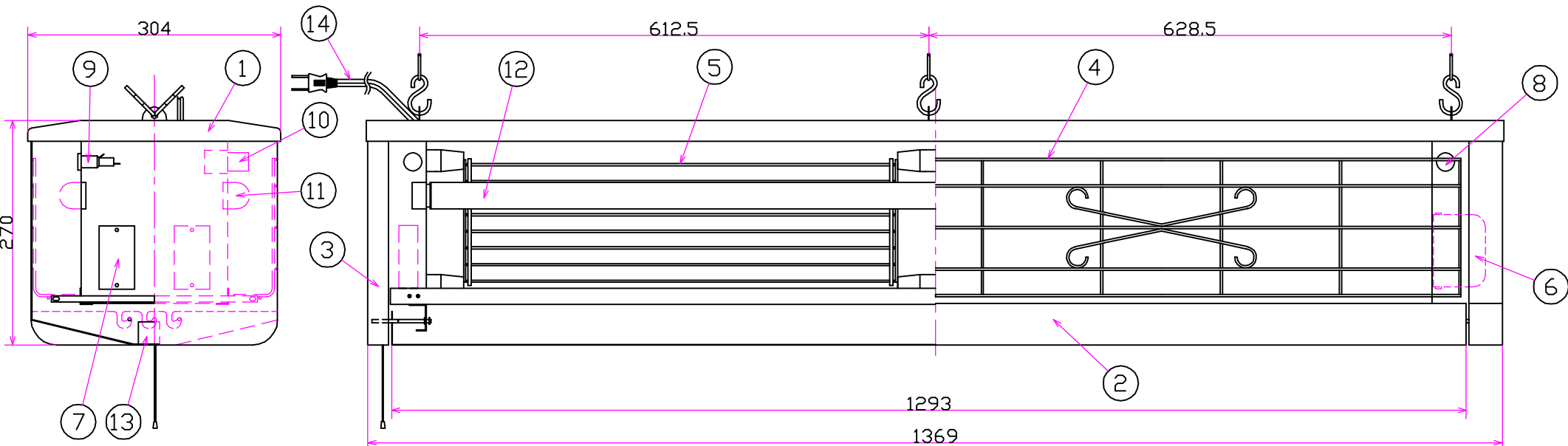


取り付け例

部番	部品名	個数	材質	備考	部番	部品名	個数	材質	備考
1	屋根	1	鋼板	メラミン焼付塗装	8	赤色表示灯	1	樹脂	ネオン表示灯 定格:110V
2	虫受皿	1	鋼板	メラミン焼付塗装	9	ヒューズホルダー	1	樹脂	定格:10A 250V(ヒューズ・3A)
3	支柱カバー	2	鋼板	メラミン焼付塗装	10	グローランプ	2		FG-4P
4	保護網	2		クロムメッキ	11	FLソケット	4	樹脂	
5	電撃格子	4		クロムメッキ	12	捕虫用蛍光灯	2		FL40SBL
6	高压トランス	1		1次100V/2次4000V	13	器体スイッチ(引ひも付)	1	樹脂	定格:125V 3A
7	安定器	2	オープン型	100V 50Hz 40W	14	電源コードプラグ付	1		VFF-2m-0.75 [□] 器具外1.7m

電気特性

入力電圧 (V)	100
入力電流 (A)	50Hz 1.70
	60Hz 1.37
入力電力 (W)	50Hz 90.0
	60Hz 75.0
高圧トランス	二次電圧 (V) 4000
	二次短絡電流 (mA)



器具重量
16.9kg

付属部品

チェーン (L=700)	5本
ヒル釘	5個
Sカン (4個は本体取付)	5個

図面作成 00年09月26日

品名	NS-400型 寸法・仕様図 (屋内用)	
	設計	長崎
	製図	伊藤
	検図	i.n

尺度	単位	投影法	三興電機株式会社
/	mm		
A3			
図番	NS-07(N)		