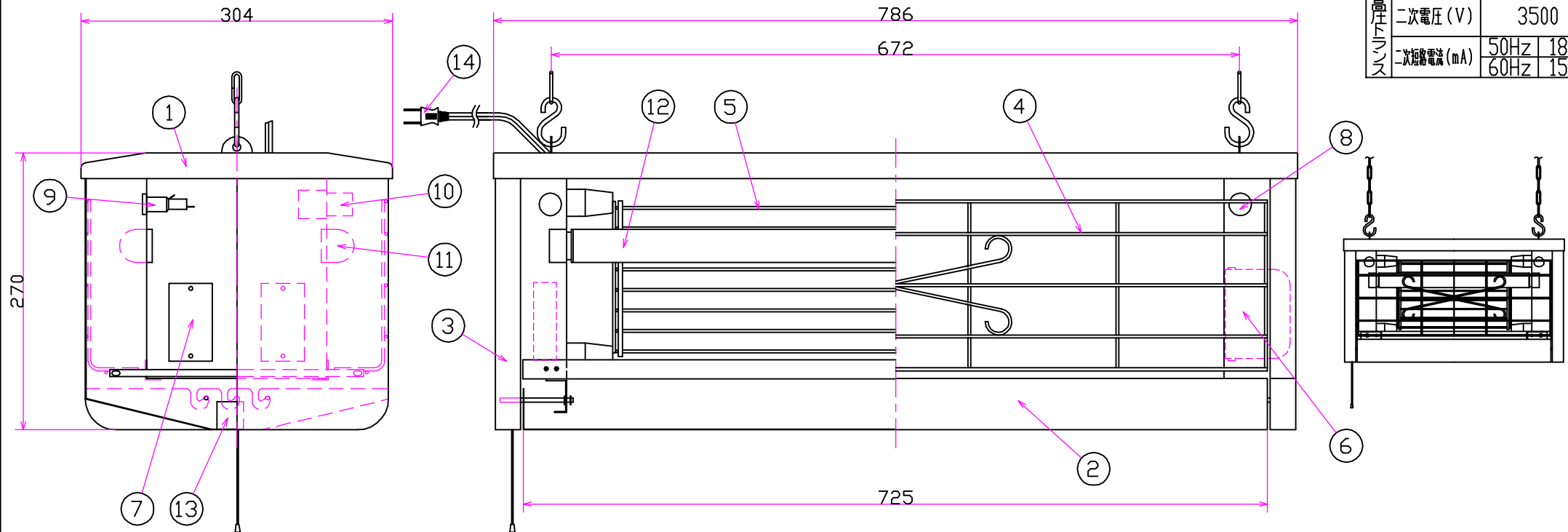


部番	部品名	個数	材質	備考	部番	部品名	個数	材質	備考
1	屋根	1	鋼板	メラミン焼付塗装	8	赤色表示灯	1	樹脂	ネオン表示灯 定格:110V
2	虫受皿	1	鋼板	メラミン焼付塗装	9	ヒューズホルダー	1	樹脂	定格:10A 250V(ヒューズ・3A)
3	支柱カバー	2	鋼板	メラミン焼付塗装	10	グローランプ	2		FG-1E
4	保護網	2	線材	クロムメッキ	11	FLソケット	4	樹脂	
5	電撃格子	2	線材	クロムメッキ	12	挿虫用蛍光灯	2		FL30SBL
6	高压トランス	1		1次100V/2次3500V	13	器体スイッチ(引ひも付)	1	樹脂	定格:125V 3A
7	安定器	2	オープン型	100V 50Hz 30W	14	電源コードプラグ付	1		VFF-2m-0.75 ^φ 器具外1.7m

電気特性

入力電圧 (V)	100	
入力電流 (A)	50Hz 1.20 60Hz 0.95	
入力電力 (W)	50Hz 72.5 60Hz 61.0	
高圧トランス	二次電圧 (V)	3500
	二次短絡電流 (mA)	50Hz 18.0 60Hz 15.0



器具重量
12.2kg

付属部品
 チェーン(L=700) 2本
 ヒル釘 2個
 Sカン(本体取付) 2個

図面作成 00年09月26日		尺度	単位	投影法	三興電機株式会社
品名	NS-300型 寸法・仕様図 (屋内用)	*/*	mm		
		A3			
		設計	製図	検図	図番
		長崎	伊藤	i.n	NS-05(N)