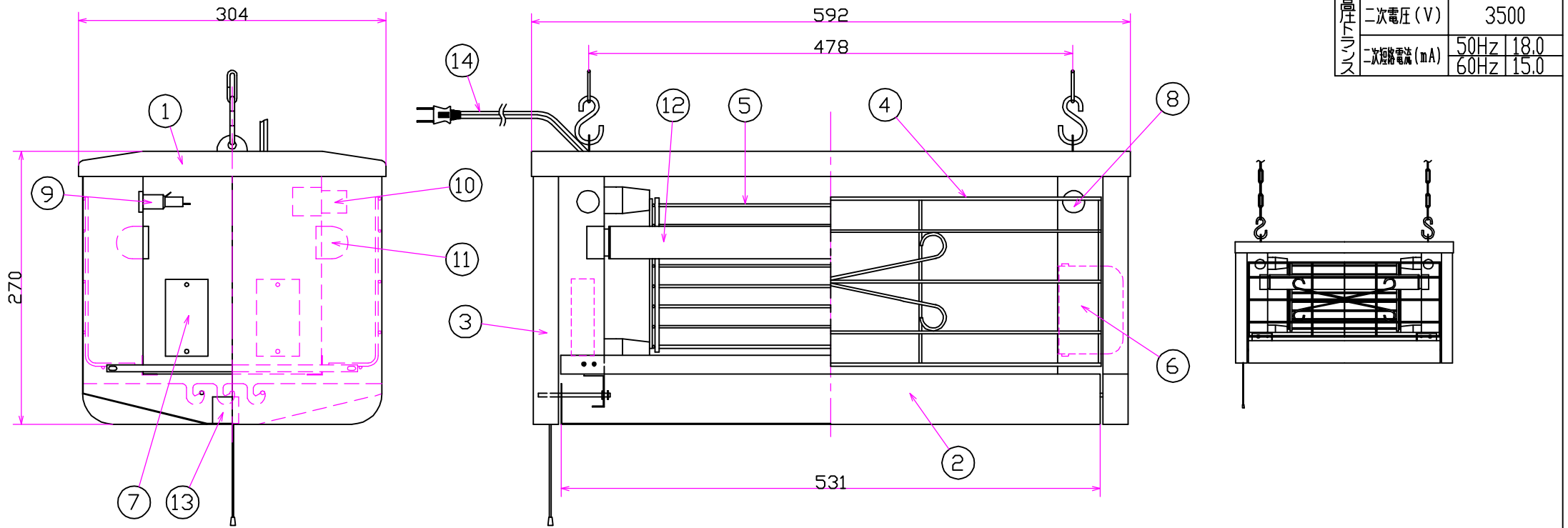


部番	部品名	個数	材質	備考	部番	部品名	個数	材質	備考
1	屋根	1	SUS鋼板	傷保護ビニール貼り	8	赤色表示灯	1	樹脂	ネオン表示灯 定格:110V
2	虫受皿	1	SUS鋼板	傷保護ビニール貼り	9	ヒューズホルダー	1	樹脂	定格:10A 250V(ヒューズ・3A)
3	支柱カバー	2	SUS鋼板	傷保護ビニール貼り	10	グローランプ	2		FG-1E
4	保護網	2	線材	ビニールコーティング	11	FLソケット	4	樹脂	
5	電撃格子	2	SUS線材		12	捕虫用蛍光灯	2		FL15BL
6	高圧トランス	1		1次100V/2次3500V	13	器体スイッチ(引ひも付)	1	樹脂	定格:125V 3A
7	安定器	2	オープン型	100V 50Hz 15W	14	電源コードプラグ付	1		VFF-2m-0.75° 器具外1.7m

電気特性

入力電圧 (V)	100	
入力電流 (A)	50Hz	0.72
	60Hz	0.55
入力電力 (W)	50Hz	41.0
	60Hz	34.0
高圧トランス	二次電圧 (V)	3500
	二次短絡電流 (mA)	50Hz 18.0 60Hz 15.0



器具重量
10.3kg

付属部品

チェーン(L=700)	2本
ヒル釘	2個
Sカン(本体取付)	2個

図面作成 00年09月26日		尺度	単位	投影法	三興電機株式会社
品名	NS-150DX型 寸法・仕様図 (屋内用)	*/*	mm	第一角法	
		A3			
設計	製図	検図	図番	NS-03(N)	
長崎	伊藤	i.n			