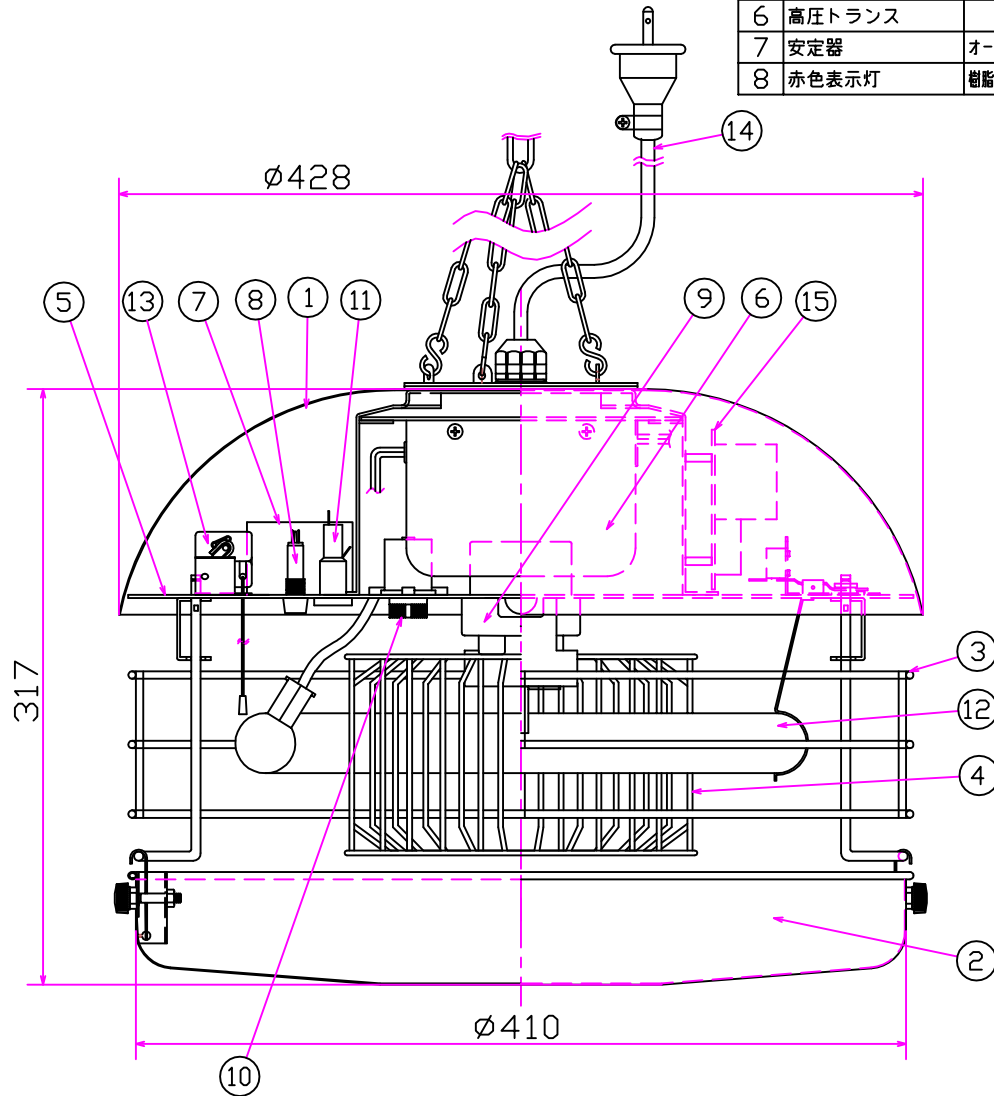
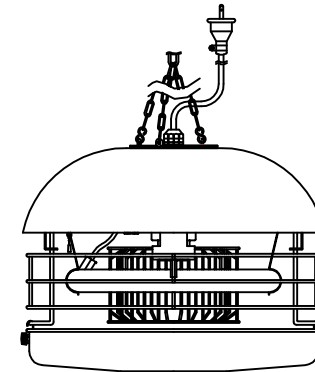


品番	品名	材質	数量	備考	品番	品名	材質	数量	備考
1	屋根	鋼板	1	メラミン焼付塗装	9	高圧貫通碍子	磁器	2	27R高圧貫通碍子
2	虫受トレイ	鋼板	1	メラミン焼付塗装	10	グローランプ		1	FG-5P
3	保護ガード	SUS線材	1		11	ヒューズホルダー	樹脂	1	定格:250V 10A (ヒューズ・3A)
4	電撃格子	SUS線材	1SET		12	捕虫ランプ		1	FCL32BL
5	器具取付板	鋼板	1	メラミン焼付塗装	13	引きひもスイッチ	樹脂	1	定格:125V 3A
6	高圧トランス		1	1次 100V / 2次 4000V	14	電源コード		1	VCT 2芯 0.75 ^φ
7	安定器	オープン型	1	100V 50Hz 32W	15	安全装置基板		1	100V 50/60Hz 動作感抗10K Ω
8	赤色表示灯	樹脂	1	定格:110V					



電気特性

入力電圧 (V)	100	
入力電流 (A)	50Hz	0.77
	60Hz	0.60
入力電力 (W)	50Hz	43.0
	60Hz	35.0
高圧トランス	二次電圧 (V)	4000
	二次短絡電流 (mA)	50Hz 19.0 60Hz 15.0



軒下用
器具重量
9.6 kg

付属部品

チェーン3本吊り (L=800)	1本
チェーン (L=700)	1本
ヒル釘	2個
Sカン	3個

図面作成 00年09月26日

尺度 単位 投影法

/ mm

設計 製図 検図

長崎 伊藤 i.n

品名

TRS32111

三興電機株式会社

図番

TRS-01-1(HP)