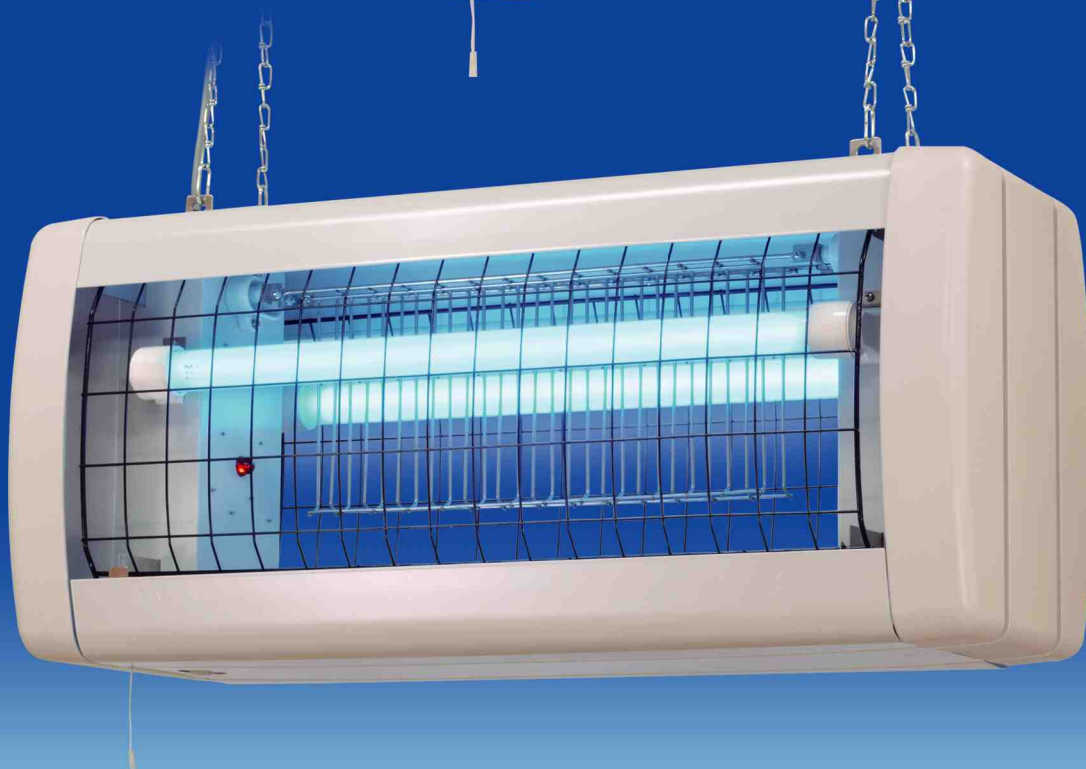


- 電撃殺虫器 **インセクト・キール**
- 粘着式捕虫器 **インセクト・キャッチ**

青い光で
クリーンな
空間づくり



屋内専用タイプ



コンビニ
スーパー



調理室
厨房
給食室



グラウンド
テニス
コート



公園

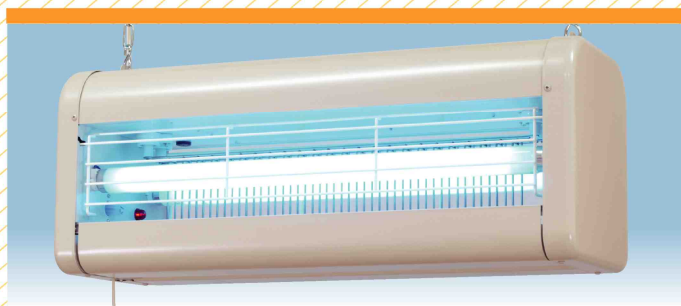


レストラン



工場

屋内専用タイプ(電撃殺虫器)



NSS10210 標準価格 58,000円
長419×幅240×高260(mm) 使用ランプ:FL10BL(2本)

NSS15210 標準価格 66,000円
長525×幅240×高260(mm) 使用ランプ:FL15BL(2本)

NSS20210 標準価格 80,000円
長669×幅240×高260(mm) 使用ランプ:FL20SBL(2本)

NSS30210 標準価格 86,000円
長719×幅240×高260(mm) 使用ランプ:FL30SBL(2本)

仕様 本体:鋼板/虫受トレイ付/保護ガード付
引きひもスイッチ付/吊り下げチェーン・ヒル釘付



食品工場・市場・
店舗・レストランなど



NRS20110

標準価格 42,000円

幅φ244×高225(mm)
使用ランプ:FCL20BL(1本)

仕様

本体:鋼板
虫受トレイ(保護ガード)付
引きひもスイッチ付
吊り下げチェーン・ヒル釘付



小型店舗・一般家庭など



NRS32110

標準価格 65,000円

幅φ428×高248(mm)
使用ランプ:FCL32BL(1本)

仕様

本体:鋼板
虫受トレイ付
保護ガード付
引きひもスイッチ付
吊り下げチェーン・ヒル釘付



店舗・レストラン・スーパーなど

ステンレス NSD15210 標準価格 97,000円
長525×幅240×高260(mm) 使用ランプ:FL15BL(2本)

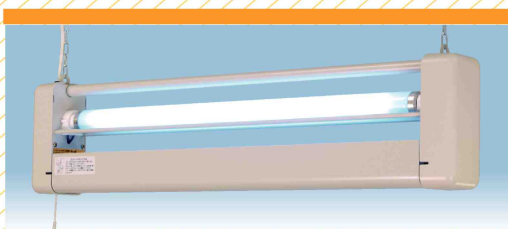
ステンレス NSD30210 標準価格 112,000円
長719×幅240×高260(mm) 使用ランプ:FL30SBL(2本)

仕様 本体:ステンレス304(塗装仕上)



湿度の高い場所・厨房・
食品工場・市場・店舗など

粘着式捕虫器



SIC20100

標準価格 24,800円

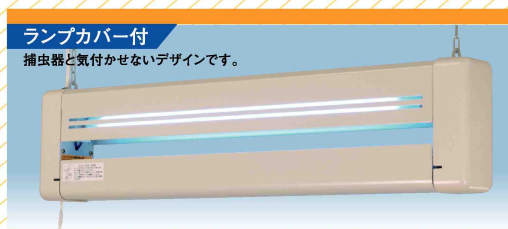
長711×幅70×高160(mm)
使用ランプ:FL20SBL(1本)

仕様

本体:鋼板
虫受トレイ付
引きひもスイッチ付
吊り下げチェーン・
ヒートン付
捕虫シート3個入



食品工場・コンビニ・
スーパーのバックヤードなど



SIC20200

標準価格 29,800円

長711×幅70×高160(mm)
使用ランプ:FL20SBL(1本)

仕様

本体:鋼板
虫受トレイ付
引きひもスイッチ付
吊り下げチェーン・
ヒートン付
捕虫シート3個入



食品工場・コンビニ・店舗など



ステンレス

SIC20105

標準価格 32,800円

長711×幅70×高160(mm)
使用ランプ:FL20SBL(1本)

仕様

本体:ステンレス304
虫受トレイ付
引きひもスイッチ付
吊り下げチェーン・
ヒートン付
捕虫シート3個入



食品工場・コンビニ・
湿度の高い場所など



ステンレス

SIC20205

標準価格 39,800円

長711×幅70×高160(mm)
使用ランプ:FL20SBL(1本)

仕様

本体:ステンレス304
虫受トレイ付
引きひもスイッチ付
吊り下げチェーン・
ヒートン付
捕虫シート3個入

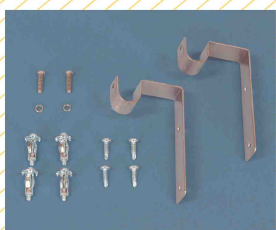


食品工場・コンビニ・湿度の高い場所など

OPTION



交換用捕虫シート
Y-60 6個入り
標準価格 1,800円



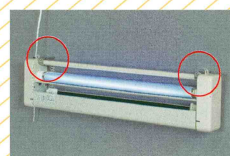
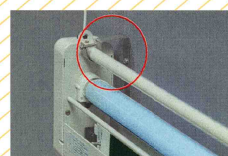
壁掛金具(別売)

KTS100

標準価格 1,900円

本体落下防止用ネジ付(2本)
取付用木ネジ付(4本)
取付用ボードファスナー付(4本)

<壁掛金具での設置例>



屋外専用タイプ

屋外軒下タイプ(電撃殺虫器)



NEW

〔防雨構造〕

FS15210 標準価格 105,000円

長656×幅320×高360(mm) 使用ランプ:FL15SBL(2本)

FS20210 標準価格 115,000円

長800×幅320×高360(mm) 使用ランプ:FL20SBL(2本)

仕様 本体:鋼板/虫受トレイ付/保護ガード付
引きひもスイッチ付/吊り下げチェーン・ヒル釘付



コンビニ・スーパー・厨房など



NEW

〔防雨構造〕

FS20210L 標準価格 128,000円

長800×幅320×高360(mm) 使用ランプ:FL20SBL(2本)

仕様 本体:鋼板
虫受トレイ付/保護ガード付
引きひもスイッチ付/吊り下げチェーン・ヒル釘付



コンビニ・スーパー・厨房など

※特許出願中

〔防雨構造〕

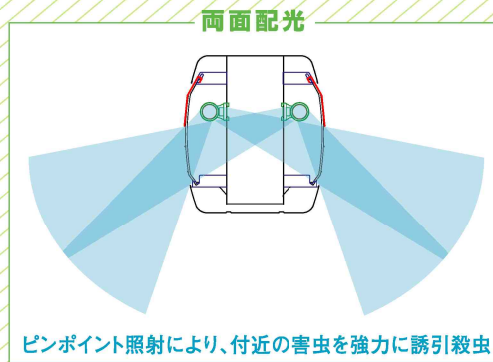
ステンレス FS20210D 標準価格 140,000円

長800×幅320×高360(mm) 使用ランプ:FL20SBL(2本)

仕様 本体:鋼板(屋根・虫受トレイ・保護ガード:ステンレス304)
虫受トレイ付/保護ガード付
引きひもスイッチ付/吊り下げチェーン・ヒル釘付



湿度の高い場所・コンビニ・スーパー・厨房など



〔防雨構造〕

TRS32111

標準価格 90,000円

幅φ428×高317(mm)
使用ランプ:FCL32BL(1本)

仕様

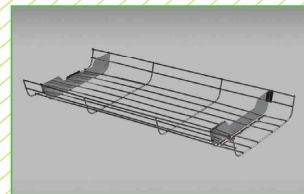
本体:鋼板
虫受トレイ付
保護ガード付
引きひもスイッチ付
吊り下げチェーン・ヒル釘付



店舗・レストラン・スーパーなど

オプション(別売)

FS虫受けトレイメッシュタイプ



FSタイプ用3芯プラグ

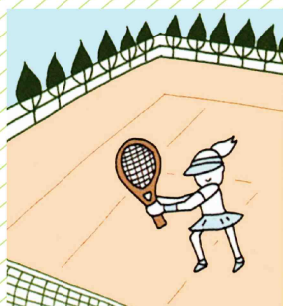


※特注品となりますので別途お問合せください。
※地上3.5m以上でご使用ください。

●こんな場所でご使用いただけます



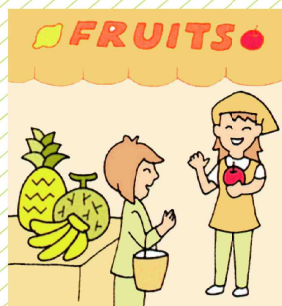
公園・広場・庭園・駐車場



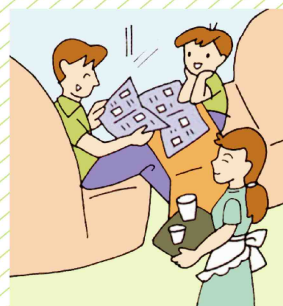
スポーツ施設・グラウンド



コンビニ・スーパー



食料品店・市場



レストラン・飲食店



コンビニ
スーパー



調理室
厨房
給食室



グラウンド
テニス
コート



公園



レストラン



工場

屋外ポールタイプ(電撃殺虫器)

NEW



〔防雨構造〕屋外2灯用

PS30210〔100V〕

標準価格 108,000円

長876×幅330×高680 (mm)

使用ランプ:FL30SBL (2本)

PS30220〔200V〕

標準価格 108,000円

長876×幅330×高680 (mm)

使用ランプ:FL30SBL (2本)

仕様

本体:鋼板
取付金具等は別売です



スポーツ施設・ドライブイン・
駐車場など

NEW



〔防雨構造〕屋外4灯用

PS30410〔100V〕

標準価格 145,000円

長876×幅330×高680 (mm)

使用ランプ:FL30SBL (4本)

PS30420〔200V〕

標準価格 145,000円

長876×幅330×高680 (mm)

使用ランプ:FL30SBL (4本)

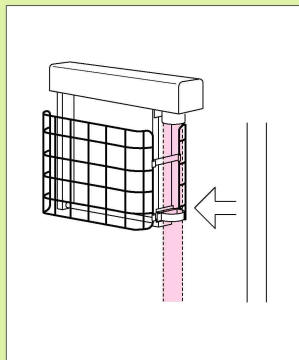
仕様

本体:鋼板
取付金具等は別売です



特に虫の多い場所など

取付金具 (別売)



●ポールヘッド式 (φ89.1)

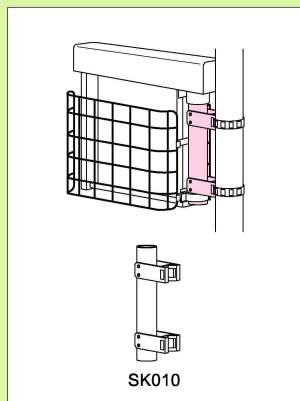
取り付け方法

①器具をそのままポールに取り付け、固定してください。



取り付け用
ポールφ89.1

※ポールは別売です。
電材卸店でお求めください。



●コンクリート柱側付式

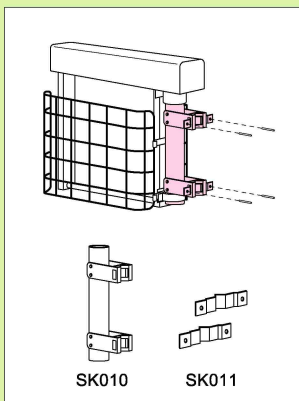
SK010 標準価格 13,000円

取り付け方法

①取付金具SK010をバンド(別売)でコンクリート柱に取り付けてください。
②本体を取付金具SK010に取り付け、固定してください。



※バンドは別売です。
電材卸店でお求め
ください。



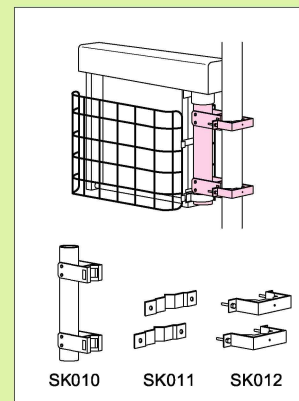
●壁取付式

SK010 標準価格 13,000円

SK011 標準価格 4,500円

取り付け方法

①取付金具SK010の上下の穴に取付金具SK011 (2ヶ)を差し込んで壁に取り付けてください。
②本体を取付金具SK010に取り付け、固定してください。



●丸ポール (φ89.1・φ101.6)

角ポール (□100・□斜100)

ポール側付式

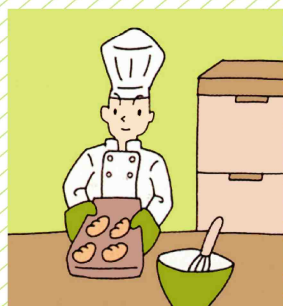
SK010 標準価格 13,000円

SK011 標準価格 4,500円

SK012 標準価格 7,500円

取り付け方法

①取付金具SK010の上下の穴に取付金具SK011 (2ヶ)を差し込んでください。
②丸または角ポールをはさみ、向きを決めて取付金具SK012 (2ヶ)を付属のボルトで固定してください。
③本体を取付金具SK010に取り付け、固定してください。



厨房・調理場



〔防雨構造〕

ARS32110

標準価格 102,000円

幅φ464×高503 (mm)

使用ランプ:FCL32BL (1本)

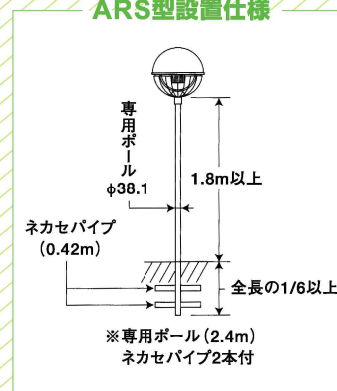
仕様

本体:鋼板
専用ポール (2.4m)
ネカセパイプ2本付



庭園・公園・グラウンドなど

ARS型設置仕様



専用ポール

φ38.1

1.8m以上

ネカセパイプ
(0.42m)

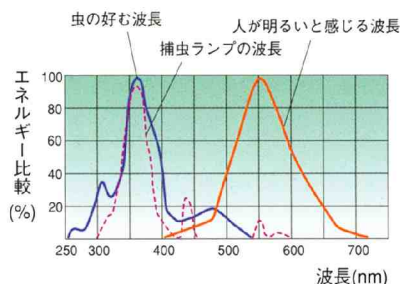
全長の1/6以上

※専用ポール (2.4m)
ネカセパイプ2本付

仕様一覧

製品番号	器具寸法	器具重量	取付有効面積	取付高さ	電源	二次電圧	二次短絡電流	入力電流	入力電力	使用ランプ
NSS10210	長419×幅240×高260 (mm)	8.9kg	30~50㎡ に1台	床面上 1.8m以上	AC100V 50/60Hz共用	3,500V	50Hz・18mA 60Hz・15mA	50Hz・0.58A	50Hz・32W	FL10BL (2本)
NSS15210	長525×幅240×高260 (mm)	9.7kg	60~100㎡ に1台					60Hz・0.44A	60Hz・27W	FL15BL (2本)
NSS20210	長669×幅240×高260 (mm)	10.7kg	100~150㎡ に1台					50Hz・0.88A	50Hz・53W	FL20SBL (2本)
NSS30210	長719×幅240×高260 (mm)	11.5kg	100~200㎡ に1台					60Hz・0.66A	60Hz・42W	FL30SBL (2本)
NSD15210	長525×幅240×高260 (mm)	9.7kg	60~100㎡ に1台					50Hz・1.20A	50Hz・72W	FL15BL (2本)
NSD30210	長719×幅240×高260 (mm)	11.5kg	100~200㎡ に1台					60Hz・0.95A	60Hz・61W	FL30SBL (2本)
NRS20110	幅φ244×高225 (mm)	5.1kg	20~40㎡ に1台	床面上 1.8m以上	AC100V 50/60Hz共用	2,700V	50Hz・18mA 60Hz・15mA	50Hz・0.44A 60Hz・0.34A	50Hz・27W 60Hz・23W	FCL20BL (1本)
NRS32110	幅φ428×高248 (mm)	8.5kg	60~120㎡ に1台	床面上 1.8m以上	AC100V 50/60Hz共用	3,500V	50Hz・18mA 60Hz・15mA	50Hz・0.90A 60Hz・0.66A	50Hz・42W 60Hz・35W	FCL32BL (1本)
SIC20100	長711×幅70×高160 (mm)	1.8kg	30~50㎡ に1台	—	AC100V 50/60Hz共用 (インバータ方式)	—	—	0.35A	20W	FL20SBL (1本)
SIC20200	長711×幅70×高160 (mm)	2.2kg	20~40㎡ に1台							
SIC20105	長711×幅70×高160 (mm)	1.8kg	30~50㎡ に1台							
SIC20205	長711×幅70×高160 (mm)	2.1kg	20~40㎡ に1台							
FS15210	長656×幅320×高360 (mm)	14.3kg	150~300㎡ に1台	地上 1.8m以上	AC100V 50/60Hz共用	50Hz・6,400V 60Hz・7,000V	50Hz・19mA 60Hz・16mA	50Hz・0.64A	50Hz・45W	FL15BL (2本)
FS20210	長800×幅320×高360 (mm)	15.5kg	200~300㎡ に1台					60Hz・0.52A	60Hz・35W	FL20SBL (2本)
FS20210D	長800×幅320×高360 (mm)	15.4kg	200~300㎡ に1台					50Hz・0.82A	50Hz・55W	FL20SBL (2本)
FS20210L	長800×幅320×高360 (mm)	16.4kg	100~150㎡ に1台					60Hz・0.62A	60Hz・45W	FL20SBL (2本)
TRS32111	幅φ428×高317 (mm)	9.6kg	150~300㎡ に1台	地上 1.8m以上	AC100V 50/60Hz共用	4,000V	50Hz・19mA 60Hz・15mA	50Hz・0.77A 60Hz・0.60A	50Hz・43W 60Hz・35W	FCL32BL (1本)
PS30210	長876×幅330×高680 (mm)	21.0kg	200~400㎡ に1台	地上 3.5m以上	AC100V 50/60Hz共用	50Hz・6,400V 60Hz・7,000V	50Hz・19mA 60Hz・16mA	50Hz・1.16A	50Hz・75W	FL30SBL (2本)
PS30220	長876×幅330×高680 (mm)	21.0kg	200~400㎡ に1台		AC200V 50/60Hz共用			50Hz・0.69A	50Hz・77W	FL30SBL (2本)
PS30410	長876×幅330×高680 (mm)	23.0kg	300~500㎡ に1台		AC100V 50/60Hz共用			60Hz・0.51A	60Hz・67W	FL30SBL (4本)
PS30420	長876×幅330×高680 (mm)	23.0kg	300~500㎡ に1台		AC200V 50/60Hz共用			50Hz・2.20A	50Hz・145W	FL30SBL (4本)
								60Hz・1.80A	60Hz・126W	FL30SBL (4本)
								50Hz・1.00A	50Hz・141W	FL30SBL (4本)
								60Hz・0.81A	60Hz・116W	FL30SBL (4本)
ARS32110	幅φ464×高503 (mm)	9.8kg	150~300㎡ に1台	地上 1.8m以上	AC100V 50/60Hz共用	4,000V	50Hz・19mA 60Hz・15mA	50Hz・0.77A 60Hz・0.60A	50Hz・43W 60Hz・35W	FCL32BL (1本)

害虫に誘引効果の高い捕虫ランプを使用。
虫が最も感じる波長域 (365nm)
を出すランプです。



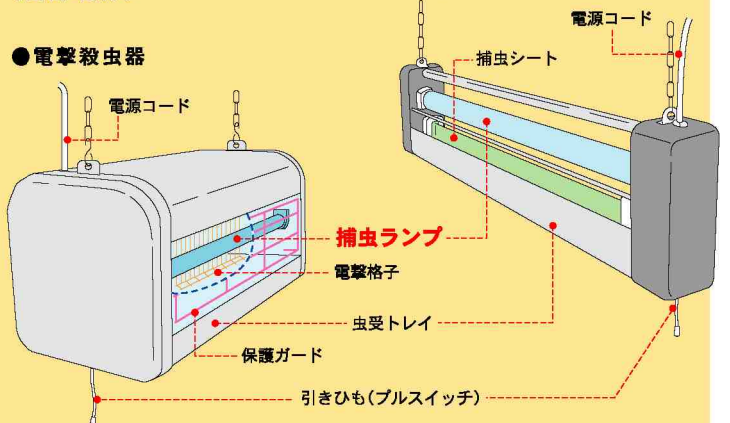
捕虫ランプの波長と虫の好む波長がほぼ同じなので
捕虫ランプは虫を誘うことができます。

青い光
って何?

〔各部名称〕

●電撃殺虫器

●粘着式捕虫器



⚠ 電撃殺虫器 ご使用上の注意

- ご使用になる前に、取扱説明書を必ずお読みください。
- 電撃殺虫器を設置の際には必ず電気設備技術基準に定める方法により施工してください。施工に不備があると感電・落下・発火の原因となります。

電撃殺虫器に関する電気設備技術基準

第226条 電撃殺虫器の施設

- ①電撃殺虫器は、電気用品安全法の適用を受けるものであること。
 - ②専用の開閉器を電撃殺虫器に近い箇所において容易に開閉することができるように施設すること。
 - ③電撃格子が地表上又は床面上3.5m以上の高さに施設すること。ただし、2次電圧が7,000V以下で、かつ、充電部に容易に指などが触れない器具にあっては、地表上又は床面上1.8mの高さに施設できる。
 - ④電撃殺虫器の電撃格子と他の工作物又は植物との離隔距離は、30cm以上であること。
2. 電撃殺虫器は、以下の場所には施設できない。
ガス蒸気危険場所、粉じん危険場所、不燃性じんあいの多い場所、危険物等の存在する場所、火薬庫等の危険場所および腐食性ガス等のある場所。

- 屋内用器具を軒下または屋外用として使用しないでください。感電・落下・発火の原因となります。
- 取り付けは取扱説明書にしたがって確実に行ってください。誤った取り付けは、感電・落下・発火の原因となります。
- 捕虫ランプの寿命(近紫外光が出力される時間)は、10・15Wが3,500時間、20・30・32Wは5,000時間です。ランプが点灯していても寿命を過ぎたランプからは捕虫に有効な近紫外光が出力されなくなり、捕虫効果が低下します。一般的なご使用の場合1~2年毎の交換をお勧めします。また、グローランプはランプ交換3回に一度の割合で交換してください。
- 殺虫剤等の引火性スプレーの噴射は危険ですので避けてください。火災・爆発の原因となります。
- 電撃格子に虫等がつまんだ場合は殺虫能力が低下しますので清掃してください。その際は必ず電源をお切りください。
- 清掃のための放水はしないでください。感電・落下の原因となります。
- D種接地工事を行ってください。ただし、接地されていない場合、感電・発火の原因となります。
- 電源を入れた状態でドライバー等で電撃格子に触れないでください。感電・落下の原因となります。
- 電撃殺虫器の寿命は、一般的な照明器具同様に目安は10年ですが、定期的な点検をお勧めします。

⚠ 粘着式捕虫器 ご使用上の注意

- ご使用になる前に、取扱説明書を必ずお読みください。
- 捕虫器の設置は、付属のチェーンまたは別売の壁掛け金具をご使用のうえ、取扱説明書にしたがって確実に行ってください。誤った取り付けは、落下・けがの原因となります。
- 捕虫器は屋内専用です。屋外では使用しないでください。感電・落下・発火の原因となります。
- 捕虫ランプの寿命(近紫外光が出力される時間)は、5,000時間です。ランプが点灯していても寿命を過ぎたランプからは捕虫に有効な近紫外光が出力されなくなり、捕虫効果が低下します。一般的なご使用の場合1年毎の交換をお勧めします。

- 揮発性引火物のある場所には設置しないでください。火災・爆発の原因となります。
- 殺虫剤等の引火性スプレーの噴射は危険ですので避けてください。火災・爆発の原因となります。
- 捕虫器の寿命は、一般的な照明器具同様に目安は10年ですが、定期的な点検をお勧めします。

※商品改良のため、仕様・外観は予告なしに変更することがありますのでご了承ください。
※このカタログの商品価格には消費税は含まれておりません。

製造発売元

 **三興電機株式会社**

本社工場 〒272-0014 千葉県市川市田尻5-15-16

TEL.047-379-3311(代表) FAX.047-379-3314

http://www.sanko-denki.co.jp

E-mail:main@sanko-denki.co.jp

三興電機

検索



■販売代理店