

電撃殺虫器をご愛用のお客様へ  
 <お詫びと無料点検のお知らせ>

屋外軒下用電撃殺虫器対象製品

販売メーカー 三興電機(株)

対象製造年月：1994年4月～1997年5月

TSS20210

保護網が黒で、屋根と受皿がグレーです。

電撃殺虫器 **インセクトキール**  
**TSS20210**  
 ▼ 91-49316 ▲  
 定格一次電圧 100V  
 定格二次電圧 7000V  
 二次短絡電流 19/16mA  
 定格周波数 50/60Hz  
 適用ランプ FL20SBL×2  
**三興電機株式会社**



TSD20210 ステンレスタイプ

保護網と屋根と受皿がステンレスです。

電撃殺虫器 **インセクトキール**  
**TSD20210**  
 ▼ 91-49316 ▲  
 定格一次電圧 100V  
 定格二次電圧 7000V  
 二次短絡電流 19/16mA  
 定格周波数 50/60Hz  
 適用ランプ FL20SBL×2  
**三興電機株式会社**



TSH20210 片面配光タイプ

保護網が黒と片方がステンレスの板で、屋根と受皿がグレーです。

電撃殺虫器 **インセクトキール**  
**TSD20210**  
 ▼ 91-49316 ▲  
 定格一次電圧 100V  
 定格二次電圧 7000V  
 二次短絡電流 19/16mA  
 定格周波数 50/60Hz  
 適用ランプ FL20SBL×2  
**三興電機株式会社**



TSS15210

保護網が黒で、屋根と受皿がグレーです。

電撃殺虫器 **インセクトキール**  
**TSS15210**  
 ▼ 91-49316 ▲  
 定格一次電圧 100V  
 定格二次電圧 7000V  
 二次短絡電流 19/16mA  
 定格周波数 50/60Hz  
 適用ランプ FL15BL×2  
**三興電機株式会社**



(株)石崎電機製作所

対象期間：1995年4月～1997年5月

GK-6100Z

保護網が黒で、屋根と受皿がグレーです。

<b>SURE 電撃殺虫機</b> <b>キルショットカー</b> <b>GK-6100Z</b> 適合ランプ FL20BL×2 製造 6F01 <b>株式会社 石崎電機製作所</b>	▼91-49316 ⚠ 定格一次電圧 100V 定格二次電圧 7000V 二次短絡電流 19/16mA 定格周波数 50/60Hz 屋外用
	●取付け高さ1.8m以上に 設置してください。



岩崎電気(株)

対象期間：1994年10月～1997年5月

DWC20211

保護網が黒で、屋根と受皿がネズミ色です。

光 殺虫効果をめざして <b>IWASAKI</b>	<b>電撃殺虫器 (屋外用)</b> <b>DWC 20211</b>
▼91-49316 ⚠ 定格一次電圧 100V      定格周波数 50/60 定格二次電圧 6400/7000V      二次短絡電流 19/16mA 適合ランプ FL20SBL×2 <b>EYE 岩崎電気株式会社</b>	



小泉産業(株)

対象期間：1994年5月～1997年5月

AGK-25535

保護網が黒で、屋根と受皿がグレーです。

<b>KOIZUMI</b> 品番 AGK-25535 蛍光灯FL20SBL SE5-9607	▼91-49316 ⚠ 定格一次電圧 100V 定格二次電圧 7000V 二次短絡電流 19/16mA 定格周波数 50/60Hz
--	---



西武電機工業(株)

対象期間：1995年3月～1997年5月

CL-701

保護網が黒で、屋根と受皿がネズミ色です。

<b>電撃殺虫器 セイデンコムシトリ</b> <b>CL-701</b>	▼91-49316 ⚠ 定格一次電圧 100V 定格二次電圧 7000V 二次短絡電流 19/16mA 定格周波数 50/60Hz 適用ランプ FL20SBL×2 <b>西武電機工業株式会社</b>
---	---



東光電気(株)

対象期間：1994年7月～1997年5月

SS-202E

保護網が黒で、屋根と受皿がネズミ色です。

<b>電撃殺虫器 スーパー殺虫器</b> <b>SS202E</b>	▼91-49316 ⚠ 定格一次電圧 100V 定格二次電圧 7000V 二次短絡電流 19/16mA 定格周波数 50/60Hz 適用ランプ FL20SBL-K×2 <b>東光電気株式会社</b>
---------------------------------------	---



東芝ライテック(株)

TEK-20212-G L17

対象期間：1993年6月～1997年5月

保護網がメッキで、屋根と受皿が白です。

受皿にTOSKILLERシールが貼ってあります。



日立ライティング(株)

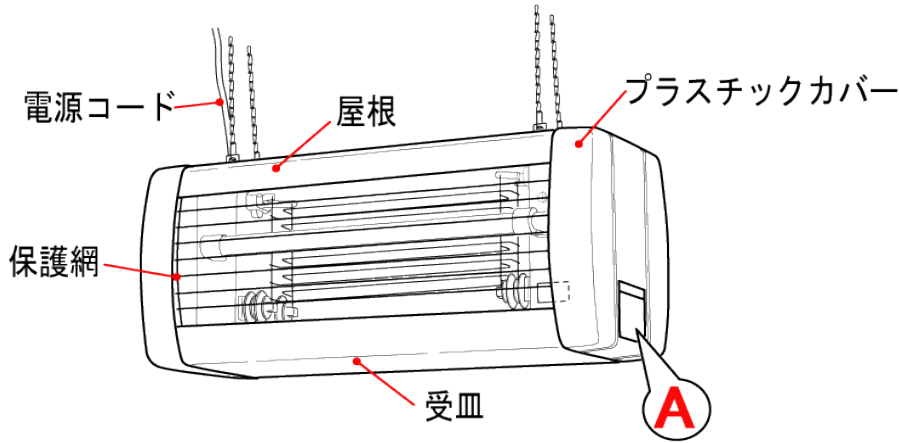
WVS2251

対象期間：1995年1月～1997年5月

保護網が黒で、屋根と受皿がネズ三色です。



# 識別方法



本製品には製造期間により、対象で無い製品があります。

【警告ラベルが貼っていない】  
⇒対象製品となります。

プラスチックカバー

【警告ラベルが貼ってある】  
⇒非対象製品となりますので、安心してご使用いただけます。

**警告ラベル**  
下記の3種類のうちのいずれかがプラスチックカバーに貼り付けられています。

※対象製品は1993年（平成5年）6月から1997年（平成9年）5月に製造された製品です。

警告ラベルの貼ってある製品は対象製品ではありませんので、安心してご使用いただけます。

対象製品の確認方法（Aの部分に警告ラベルの貼っていない製品を探しています）

大変ご迷惑をおかけしております。謹んでお詫び申し上げます。

型名をご確認のうえ、下記フリーダイヤル、または、ご購入販売店までご連絡をよろしくお願いいたします。

フリーダイヤル電話 **0120-071-640**

携帯電話・PHSからもご利用いただけます

お客様の電話料のご負担はございません

受付時間 9:00～17:00（土・日・祝日を除く）

お客様からご提供いただきました氏名・住所・電話番号などの『個人情報』は当該製品の点検修理の目的以外には使用いたしません

三興電機株式会社 電撃殺虫器対策室 〒272-0014千葉県市川市田尻5-15-16

<http://www.sanko-denki.co.jp/>

## 個人情報の取扱

お客様よりお知らせ頂いたご氏名、ご住所等の情報は本件の無料点検修理のためのみに利用し、管理いたします。

なお、これらの業務に携わる協力会社等にはお客様の個人情報を開示することがありますが、弊社と同等の管理を行なわれますので、あらかじめご了承くださいませよう願いたします。